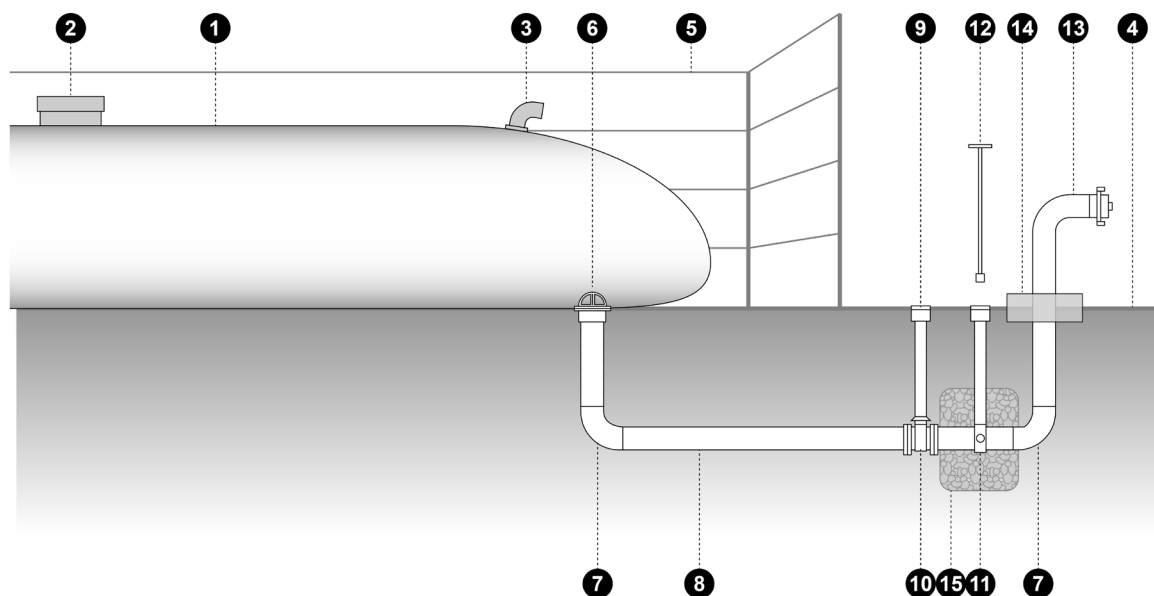


SCHÉMATISATION INSTALLATION CITERNE SOUPLE INCENDIE

VERSION HORS GEL AVEC COL DE CYGNE
D'ASPIRATION



- | | | | |
|---|--|----|---|
| 1 | CITERNE SOUPLE | 9 | TÊTE DE BOUCHE À CLÉ + tube allonge |
| 2 | TRAPPE DE VISITE / évént | 10 | VANNE DE SECTIONNEMENT D110mm sens FSH |
| 3 | TROP PLEIN de sécurité anti éclatement | 11 | VANNE DE PURGE avec collier prise en charge |
| 4 | PLATFORME stabilisée, plate et de niveau | 12 | CLÉ DE MANOEUVRE fontainier |
| 5 | CLÔTURE distance 0.50 à 1.00m / citerne | 13 | COL DE CYGNE inox |
| 6 | BRIDE DE FOND D110mm avec ANTI-VORTEX inox | 14 | MASSIF BÉTON DE STABILISATION (50x50x40cm) |
| 7 | COUDE à 90° à coller PVC-P D110mm | 15 | MATERIAUX DRAINANTS pour la purge du col |
| 8 | TUYAU RIGIDE PVC-P D110mm | | |