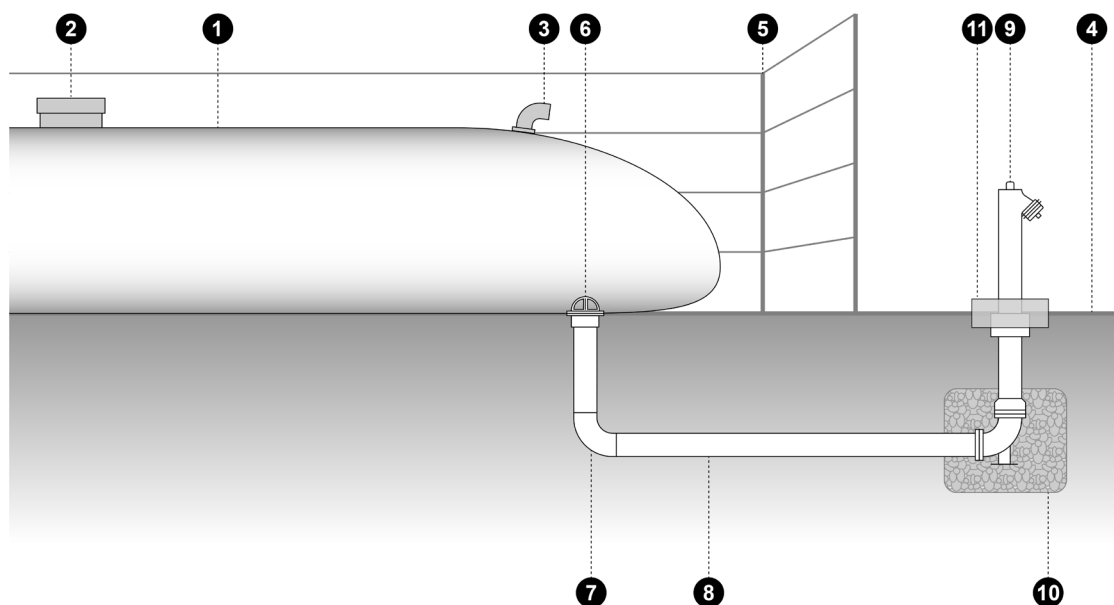


SCHÉMATISATION INSTALLATION CITERNE SOUPLE INCENDIE

VERSION HORS GEL AVEC POTEAU D'ASPIRATION



- ❶ CITERNE SOUPLE
- ❷ TRAPPE DE VISITE / évent
- ❸ TROP PLEIN de sécurité anti éclatement
- ❹ PLATEFORME stabilisée, plate et de niveau
- ❺ CLÔTURE distance 0.50 à 1.00m / citerne
- ❻ BRIDE DE FOND D110mm avec ANTI-VORTEX inox
- ❼ COUDE à 90° à coller PVC-P D110mm
- ❽ TUYAU RIGIDE PVC-P D110mm
- ❾ POTEAU INCENDIE BLEU d'aspiration D110mm
- ❿ MATERIAUX DRAINANTS pour la purge du poteau
- ⓫ MASSIF BÉTON DE STABILISATION (50x50x40cm)