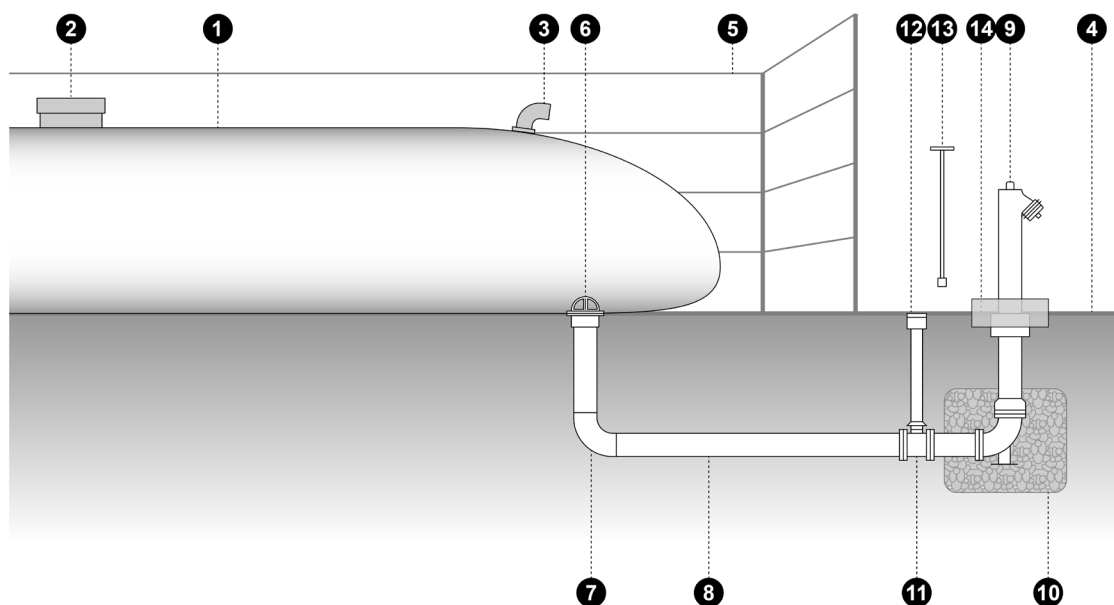


# SCHÉMATISATION INSTALLATION CITERNE SOUPLE INCENDIE

VERSION HORS GEL AVEC POTEAU D'ASPIRATION  
ET VANNE DE SECTIONNEMENT



- |  |  |
|--|--|
| 1 CITERNE SOUPLE                             | 8 TUYAU RIGIDE PVC-P D110mm                    |
| 2 TRAPPE DE VISITE / évent                   | 9 POTEAU INCENDIE BLEU d'aspiration D110mm     |
| 3 TROP PLEIN de sécurité anti éclatement     | 10 MATERIAUX DRAINANTS pour la purge du poteau |
| 4 PLATEFORME stabilisée, plate et de niveau  | 11 VANNE DE SECTIONNEMENT D110mm sens FSH      |
| 5 CLÔTURE distance 0.50 à 1.00m / citerne    | 12 TÊTE DE BOUCHE À CLÉ ronde + tube allonge   |
| 6 BRIDE DE FOND D110mm avec ANTI-VORTEX inox | 13 CLÉ DE MANOEUVRE fontainier                 |
| 7 COUDE à 90° à coller PVC-P D110mm          | 14 MASSIF BÉTON DE STABILISATION (50x50x40cm)  |